

NETTUNO[®]
Marine Equipment
ITALIAN QUALITY BOAT COVERS

EXCLUSIVE



ISTRUZIONI DI MONTAGGIO
ASSEMBLY INSTRUCTIONS • INSTRUCTIONS DE MONTAGE
INSTRUCCIONES DE MONTAJE • MONTAGEANLEITUNG

Grazie per la fiducia  *Thanks for your trust*



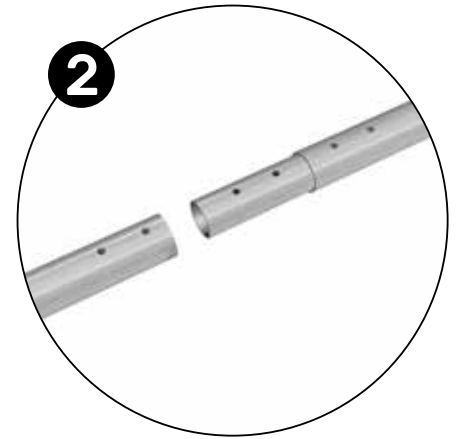
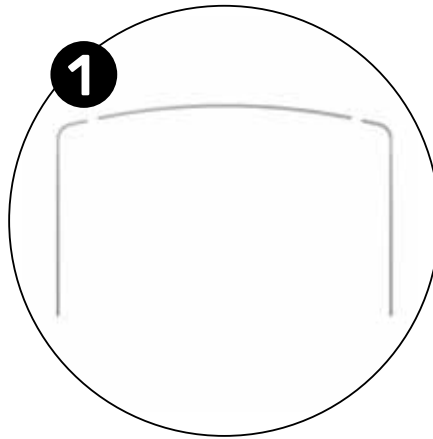
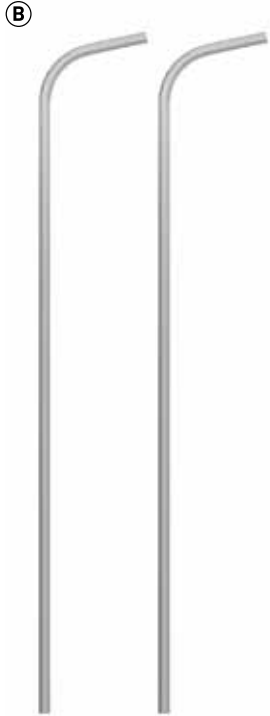
NETTUNO MARINE EQUIPMENT

Via Lama, 60 • 61025 • Montelabbate (PU) • ITALY
Tel: +39 0721 499984 • Fax: +39 0721 1850049

www.nettunome.it • info@nettunome.it
www.nettunome.com • info@nettunome.com
www.nettunome.fr • info@nettunome.fr
www.nettunome.de • info@nettunome.de
www.nettunome.es • info@nettunome.es



Made in Italy



ITALIANO

CONTENUTO

- Ⓐ RIVETTI INOX M5x12
- Ⓑ TUBI LATERALI ARCHI
- Ⓒ TUBI CENTRALI ARCHI

MONTAGGIO

- 1** Assemblare i braccetti laterali agli archi.
- 2** Assemblare con i rivetti **A** forniti nella confezione.
- 3** Per fissare il tendalino all'imbarcazione vi consigliamo sempre accessori Nettuno Marine Equipment che potete trovare disponibili sul web all'indirizzo: www.nettunome.it

ENGLISH

CONTENTS

- Ⓐ STAINLESS STEEL RIVETS M5X12
- Ⓑ LATERAL TUBES OF THE ARCHES
- Ⓒ CENTRAL TUBES OF THE ARCHES

ASSEMBLY

- 1** Assemble brackets to lateral arches.
- 2** Assemble with supplied rivets **A**.
- 3** To fix the Bimini to the boat we recommend Nettuno Marine Equipment accessories available on the web at the address: www.nettunome.com

FRANÇAIS

CONTENU

- Ⓐ RIVETS EN ACIER INOX M5X12
- Ⓑ TUBES LATÉRAUX ARCEAUX
- Ⓒ TUBES CENTRAUX ARCEAUX

MONTAGE

- 1** Assembler les bras latéraux aux arceaux.
- 2** Assembler avec les rivets **A** fournis.
- 3** Pour fixer le taud de soleil au bateau nous conseillons les accessoires Nettuno Marine Equipment disponibles sur le web à l'adresse: www.nettunome.fr

ESPAÑOL

CONTENIDO

- Ⓐ REMACHES ACERO INOX M5X12
- Ⓑ TUBOS LATERALES ARCOS
- Ⓒ TUBOS CENTRALES ARCOS

MONTAJE

- 1** Ensamblar los brazos laterales a los arcos.
- 2** Montar con remaches **A** suministrados.
- 3** Para arreglar el Bimini al barco se recomiendan accesorios Nettuno Marine Equipment disponibles en la web en la dirección: www.nettunome.es

DEUTSCH

PACKUNGSINHALT

- Ⓐ EDELSTAHLNIETEN M5X12
- Ⓑ SEITENROHRBÖGEN
- Ⓒ ZENTRALROHRBÖGEN

EINBAU

- 1** Montieren die Seitenarme an den Bögen.
- 2** Mit Nieten **A** zusammenbauen.
- 3** Um den Bimini zum Boot installieren empfehlen wir Nettuno Marine Zubehör verfügbar im Internet an der Adresse: www.nettunome.de